



SmartC 以太网智能网关
SmartC 以太网+GSM双网智能网关
GW-9325/GW-9326

使用说明书

乐享人生

Gingerway Technologies Co.,Ltd

目录

前言

尊敬的用户，真诚感谢您选用本公司产品，为了方便您的安装与使用，请您使用前仔细阅读本说明书。

乐得威 SmartC 以太网系列智能网关融合了乐得威多年来在智能家居和安防报警系统上的成熟产品经验，基于乐得威自有的 Z-Ginger 全数字、高可靠、广覆盖、低功耗物联网无线双向网络技术、超低功耗传感器技术、多平台 APP 软件技术，并结合最新的以太网技术、云技术打造的一款集智能家居、安防报警于一体的新一代智能多用途中枢设备，是家庭、酒店、办公、商场等智能控制及安防报警系统的理想选择。

乐得威 SmartC 系列智能网关必须与乐得威智能开关、插座、窗帘、红外转发器、排插、报警探测器等产品配套使用。

关键字：

终端节点：可以被智能网关遥控的每路灯光、每路插座、每路窗帘、每路报警探测器等。

绑定：建立智能网关与终端节点间的安全连接。

独立控制：控制单个终端节点的开关状态、布防撤防状态。

场景：被控制的多个终端节点的开关状态、布防撤防状态的组合。如娱乐场景中可设定客厅背光灯打开窗帘关闭，电视打开等。

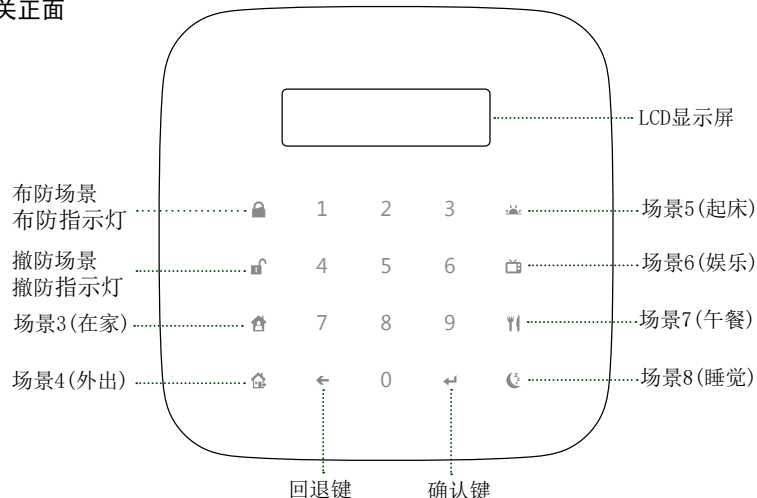
主要特点.....	1
网关外观及部件说明.....	2
网关安装访问步骤.....	3
网关面板操作.....	4
LCD显示屏内容及含义.....	4
ZGinger Mini软件操作.....	5
网关设置.....	6
网关-通用.....	6
网关-网络.....	6
网关-备份与恢复.....	7
网关-更改密码.....	7
设备设置-报警.....	7
警号设置.....	7
云端报警.....	7
本地GSM报警.....	7
设备设置-定时器.....	7
设备设置-触发器.....	7
工具-设置控制面板图标.....	8
场景设置.....	8
绑定智能设备.....	8
红外设备绑定.....	9
IP摄像头设置.....	9
场景面板设置.....	9
常见问题.....	10
技术参数.....	11
保修条款.....	12

主要特点

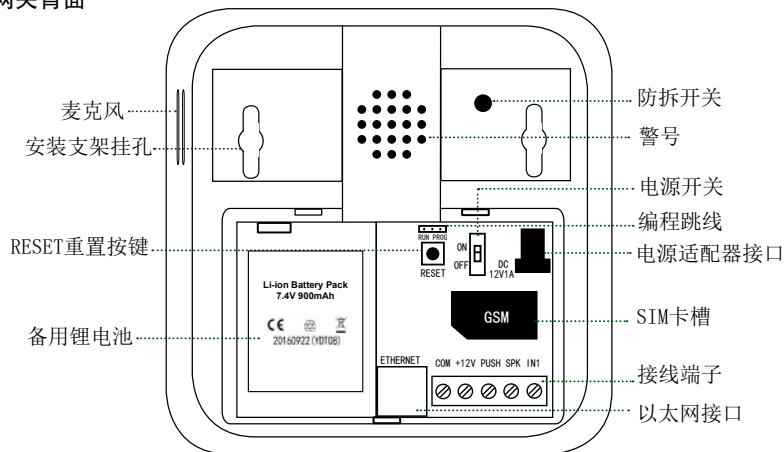
- ✓ Z-Ginger 全数字、高可靠、广覆盖、低功耗物联网无线双向网络
- ✓ 内置 10/100M 以太网，稳定可靠
- ✓ 支持至多 16 个场景、64 个设备、128 个绑定
- ✓ 支持所有 Z-Ginger 协议的智能家居及报警类设备
- ✓ 图形液晶显示屏，带背光
- ✓ 四频 GSM 模块，全球通用 (GW-9326)
- ✓ 高灵敏度电容触摸键盘，带背光，支持“接近唤醒”功能
- ✓ 用户可定义的 8 个触摸按键场景
- ✓ 内置警号
- ✓ 防拆报警
- ✓ 内置备用可充电锂电池，断电情况下最多可工作 12 小时 (GW-9325)
- ✓ 支持一路外部有线探测器输入，一路报警输出及一路脉冲输出
- ✓ 配套 Android、iOS、Windows 多平台、多语言 APP
- ✓ 设备配置完全由 APP 方式管理，简单直观
- ✓ 内置云服务，所有设备操作均可在云端进行
- ✓ 采用 SSL/TLS 加密技术进行云端通讯
- ✓ 支持云端固件升级
- ✓ 支持定时、传感器联动触发控制
- ✓ 支持配置数据的备份与恢复
- ✓ 报警探测器低电量通知
- ✓ 现场语音监听 (GW-9326)
- ✓ 多种报警通知方式可选：本地电话 / 短信通知，云语音电话 / 短信通知以及 APP 消息推送
- ✓ 内含 36 次或 2 年（以先到者为准）云语音电话 / 短信报警通知（仅中国大陆地区，可能会有更改，请以实际情况为准）

网关外观及部件说明

网关正面

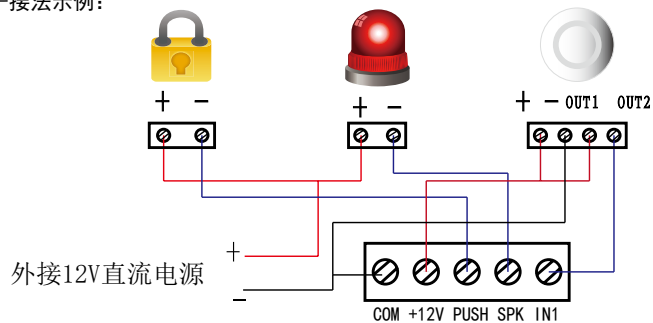


网关背面



“COM”为公共端（电源负端）。“IN1”为一路报警探测器输入端，可连接一路常开型有线探测器；“SPK”为一路有线警号输出端（低有效，最大吸收电流200mA）；“PUSH”为一路撤防解锁脉冲输出端（低有效），撤防时会输出500MS的脉冲用于控制电控门锁；“+12V”为12V电源输出端口，可为外接有线探测器提供电源（最大200mA）。
注意：“编程跳线”仅用于维修，请勿更改“编程跳线”位置。

接线端子接法示例:



网关安装访问步骤

1. 画出网关安装支架2个螺丝孔对应应在墙面的位置,用钻头打孔,并装入膨胀螺丝,然后用螺丝将安装支架固定在墙上。如墙面已安装86型底盒,也可用螺丝将安装支架直接固定在86型底盒上。安装支架固定好后,将网关背面的挂卡卡住安装支架并将网关固定好。
2. 将SIM卡插入GSM卡槽并锁定到位(GW-9326)。SIM卡必须为GSM制式,需能正常拨打和接听电话,并具有短信功能。
3. 将局域网网线接入以太网接口。
4. 将配套的12V电源适配器插入电源接口,然后将网关电源开关拨至ON位置。
5. 下载并安装ZGinger Mini软件到您的智能终端设备。安卓用户可在“Google Play”、“豌豆荚”,苹果用户可在APP Store中搜索“ZGinger Mini”下载,Windows用户请登录网站<http://www.gingerway.com>,在“软件下载”栏目下载。
6. 通过扫描网关背部二维码或手动输入网关缺省IP地址192.168.1.1,将该网关添加到ZGinger Mini软件中。使用admin账户(初始密码为123456)即可通过“云”登录该网关;通过“本地”登陆网关时,网关登录界面所使用的IP地址必须和LCD上所显示的网关当前IP地址一致。

恢复出厂设置:将网关电源开关拨至OFF位置,然后拨至ON位置。看到屏幕亮起长按RESET键10秒,网关将恢复到出厂设置(将删除除备份数据以外的所有的数据)。

网关面板操作

网关面板最左和最右列按键对应为网关的第1至8个场景。

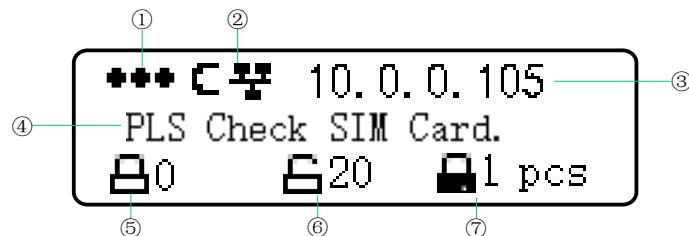
按下布防键,网关将执行“布防”场景,网关内所有报警传感器将进入布防状态。布防场景执行成功,网关会发出1声长音“嘀”,布防指示灯亮起;

按下撤防键,输入网关user密码(缺省为123456)后按确认键,网关将执行“撤防”场景,网关内所有报警传感器(外接全天布防传感器除外)将进入撤防状态。撤防场景执行成功,网关会发出2声短音“嘀”,撤防指示灯亮起;

撤防状态下,按下其余6个场景键(场景3-8)可执行对应的网关场景。

注意:进行面板操作时,网关只有在撤防状态下才可以执行其余6个场景(场景3-8)。如需在网关面板上执行相关场景,请先将网关进行撤防。

LCD显示屏内容及含义



- ①: SIM卡信号。检测到SIM卡显示 **◆◆◆**, 未检测到SIM卡时则显示为 **○○○**。
- ②: 网关当前网络模式
5 4: 终端模式, 未成功连接上云服务
5 4: 终端模式, 已连接上云服务
- ③: 网关当前IP地址
- ④: 作为终端模式显示的信息或报警信息
“PLS Check SIM Card.”: 请检查SIM卡
“PLS Input Password.”: 请输入(user)密码
“Password Correct.Disarm OK.”: 密码正确, 撤防成功
- ⑤: 处于布防状态的报警探测器数量
- ⑥: 处于撤防状态的报警探测器数量
- ⑦: 全天布防报警探测器数量

ZGinger Mini软件操作

乐得威SmartC智能网关必须与ZGinger Mini(V2.0及以上版本)智能控制软件配合使用，无需通过浏览器可直接在软件界面上绑定、删除、编辑设备和场景等操作。该版本软件采用SSL/TLS加密机制，以确保用户信息数据安全。

您可根据自身喜好设置设备图标，自定义软件背景，将需要的设备添加到主页。

用户可将当前网关数据信息上传到云端，当其他用户在新设备上该网关控制时，只需云同步网关数据即可，无需重新设置。

以admin(管理员，密码缺省为123456)账户登录网关，可执行所有操作。以user(密码缺省为123456)账户登录网关时，仅可进行网关设备控制操作。



网关图标框只显示非全天布防传感器状态。

网关面板对应的第1-8个场景

网关出厂时有4个缺省场景。其中前两个场景为“布防”和“设防”，不可删除，用户只可修改其名称，所有与网关绑定的报警传感器会自动归入此两个场景。其他场景用户可编辑。

网关设置

在ZGinger Mini软件的网关主页面，点击界面左上角的菜单键可弹出菜单栏选项。点击“编辑”可进入编辑状态，编辑状态下可进行查看、编辑、添加、删除设备和场景等行为。编辑状态下点击网关图标框可进入“网关设置”界面进行相关设置。

网关 - 通用

1. “通用”网关设置界面下，用户可更改网关名称，检查并升级新网关版本。
2. 中国大陆地区云服务器地址请设为“cloud.gingerway.com”，非中国大陆地区请设为“cloudhk.gingerway.com”。通过“云”方式登录网关时，登录界面所使用的云服务器地址必须和网关所设置的一致。
3. 由于该版本软件采用SSL/TLS加密机制，请务必为网关设置正确的时间和日期。

网关 - 网络

SmartC 以太网系列智能网关缺省开启“DHCP 使能”，网关会自动分配 IP 地址，且 IP 地址不可修改。关闭 DHCP 使能后，用户可根据实际情况对 IP 地址进行修改。

注意：如果客户端主要以“本地”方式登录网关，请将“DHCP使能”关闭，IP 地址设为固定 IP。



网关-备份与恢复：将您当前的网关数据备份到网关的独立存储区域，或者从该独立存储区域恢复到网关。

注意：备份操作只保留最后一份数据，即使网关被重置后该数据仍会保留。

网关-更改密码：为了您的使用安全，请及时更改admin和user密码，并牢记。

设备设置-报警

警号设置：

本地警号开启时长设为0秒时，网关内置警号不会鸣响；

外部警号开启时长设为0秒时，网关“SPK”输出端子不会输出信号。

本地GSM报警(适用于GW-9326)：

用户可存储5组报警电话号码。当警情发生时，网关会按顺序自动拨打预存的报警电话号码并发送短信通知用户。接通报警电话，可对现场进行实时语音监听。用户可在通知短信上查看报警信息，回复“1”可对网关进行布防操作，回复“2”对网关进行撤防。

云端报警通知：

1. 中国大陆地区请使用“电话呼叫+短信”通知。警情发生时，云端会拨打两次报警电话并发送1次报警提醒短信。

注意：请将云端报警通知号码加入您的电话本，以防止报警通知电话被拦截。

2. 非中国大陆地区请使用“APP消息推送”通知。可从所有通过“云”登录方式访问过该网关的终端中，根据APP ID选择5个需要推送报警通知的终端（APP ID可在ZGinger Mini软件登录首页下方查到，带*为本机APP ID）；

注意：中国大陆地区，安卓系统暂不支持“APP消息推送”云端报警通知功能。

设备设置-定时器：用户可根据需要给网关场景的自动开启设置定时。

设备设置-触发器：

设置触发器，首先需在网关上绑定触发设备，如多功能传感器GW-4311。软件编辑状态下进入触发器设置界面，选择传感器设备，根据自己的需要选择触发的场景。

GW-4311可以检测人体红外、环境温度以及亮度的变化。因而可以把温度和亮度设置成一定的区间范围，作为触发条件来触发需要的场景。

人体红外传感器和CH2、CH3对应的两个外接传感器，设为“无效”时传感器探测信号对触发器无影响。设为“开”表示触发条件为检测到人体红外或是外接触发信号，设为“关”则表示触发条件为未检测到人体红外或外接触发信号。

同时还可以设置传感器触发场景的时间和日期，方便用户进行不同操作。

工具-设置控制面板图标：

用户可使用此工具为乐得威LCD智能控制面板（GW-1339，GW-7339）发送设备或场景的名称或图标。当发送图标文件时，支持大小48*16的黑白单色BMP图片；当发送名称时，仅支持发送至多8个英文字母（如需非英文名称，可将文字转换为图标文件发送）。

场景设置

SmartC智能网关最多支持16个场景的设置，同时能够实现跨网关场景的控制。

软件编辑状态下，点击右上角“+”建立新场景，修改场景名称。点击“添加设备”，可将需要的设备添加到此场景中并选择其在此场景下的初始状态；点击“添加场景”，可将其他网关的场景添加到此场景下并进行控制。

绑定智能设备

在使用网关前，请将您的网关和您的终端节点（每路灯光/插座/窗帘/报警传感器等）进行绑定。

具体绑定方法：

1. 在ZGinger Mini软件编辑状态下，点击右上角的“+”，选择智能设备进入“新建智能设备”界面。设置您的设备名称。
2. 长按终端节点开关键或绑定按钮5秒，听到长音“嘀”或指示灯持续闪烁后松开，终端节点进入绑定请求。
3. 在“新建智能设备”界面，点击“开始绑定”按钮，网关进入绑定应答。
4. 如果界面显示“绑定成功”，那么此次绑定成功。退出“新建智能设备”界面，点击“完成”退出编辑状态，进入控制界面即可以控制该终端节点。
5. 如果界面显示“绑定失败”，那么此次绑定不成功，请重新操作。



注意：当绑定的智能设备为外接报警传感器时可勾选“全天布防”，勾选后该传感器无法进行撤防。当外接传感器为烟雾探测器、可燃气体探测器等需要始终布防的传感器时，请勾选“全天布防”选项。

红外设备绑定

软件编辑状态下，点击“+”添加空调遥控器或电视遥控器到主页，在该红外设备编辑界面进行设置绑定操作。编辑完成，即可进行绑定操作。（绑定方法与乐得威智能遥控器绑定红外设备一致，具体可参考乐得威红外转发器、智能遥控器使用说明书）

IP摄像头设置

软件编辑状态下，点击“+”添加IP摄像头。在设置界面输入相应内容，返回点击完成即可（命令内容可向我司询问）。

场景面板设置

场景面板主要针对所有乐得威触发型智能控制面板（如：GW-7339，GW-7338），控制面板可以直接触发网关场景和设备。

网关首先需与控制面板绑定。软件编辑状态下点击“隐藏”页面对应的面板图标，进入编辑界面设置该面板要触发的场景或设备。设置完成，您就可以在控制面板上进行控制操作。

常见问题

现象	故障原因	解决方法
网关面板无反应	电源开关未开	打开网关后盖，拨电源开关拨到ON位置
网关无法控制智能设备	智能设备未与网关进行绑定	参照说明书，将智能设备与网关进行绑定
收不到GSM本地报警通知	未设置报警电话	将您的电话号码加入报警电话
	SIM卡已欠费	按时充值
收不到云端报警通知	云端报警通知电话被拦截	请将云端报警通知号码加入白名单或电话簿
	设置的报警电话非中国大陆地区	云端报警通知只支持中国大陆地区电话号码
网关插入SIM卡无反应	SIM卡朝向不正确	根据指示重新插卡
	没有先插卡后通电	先插入SIM卡再通电
	SIM卡非GSM格式	使用GSM制式SIM卡
无法通过“本地”登录网关	登录时所使用的IP地址和当前网关IP地址不一致	将网关登录界面的IP地址修改为网关当前IP地址
无法通过“云”方式登录网关	登录时使用的云服务器和网关所设置的不一致	在网关登录界面上选择和网关所设置一致的云服务器

技术参数

工作电源	12VDC 1A
电流	待机电流: < 120mA 报警电流: < 300mA
内置备用电池	7.4V 900mAh锂电池
电池待机时间	GW-9325: 12小时 GW-9326: 8小时
RF	工作频率: 433MHz
	发射功率: ~10dbm
	接收灵敏度: ≤-105dbm
	射频控制范围: 室内约30m, 无障碍约100m
以太网	10/100M
GSM (GW-9326)	四频段: GSM850, EGSM900, DCS1800, PCS1900
警号	>90db
最大控制设备数	64个
最大控制场景数	16个
最大绑定终端节点数	128个
使用温度	0-60℃
相对湿度	≤ 80% (不结露)
尺寸 (高*宽*厚)	135mm×135mm×24mm
重量	330g

保修条款

产品自购买之日起保修期为二年。保修期内, 乐得威产品在正常情况下, 若发生故障 (不含人为损坏), 可以凭购买的发票, 在当地经销商处, 免费维修或更换产品。

- 1、保修时间内, 因质量故障, 第一年免费维修, 第二年部件故障需维修的, 只收取部件成本费用。
- 2、对未经我公司或当地客户中心允许, 擅自拆卸乐得威产品各组成部件的, 我公司将不再承担产品的免费保修责任。

注: 以上条款最终解释权属乐得威科技有限公司所有。



深圳市乐得威科技有限公司
地址: 深圳市南山区中山园2号路兴业工业区A6栋三楼
电话: 0755-28779595 0755-28779405
网址: www.gingerway.com