



## 触摸智能窗帘控制器使用说明书

GW-8321

乐享人生

Gingerway Technologies Co.,Ltd

### 智能窗帘控制器使用说明书

尊敬的用户,真诚感谢您选用本公司产品,为了方便您的安装与使用,请您使用前仔细阅读本说明书。

乐得威智能窗帘控制器是可以进行双向全数字通讯的新一代智能窗帘控制器,通过智能主控设备(如遥控器、网关),能可靠、方便地控制、查询窗帘开关状态。

#### 主要特点

- ✓ 智能窗帘控制器,最大电机功率:200W
- ✓ 新一代Z-Ginger®智能家居控制网络,真正的全数字无线双向通讯网络,稳定性强,响应速度快,抗干扰力强
- ✓ 独特技术的控制模式,能使窗帘开合到任意指定位置
- ✓ 电容触摸式按键,反应灵敏,即使在夜晚也能方便操作
- ✓ 经过特殊处理的背光灯,在明亮环境下指示清晰,在黑暗环境下光线柔和
- ✓ 国家标准设计,直接替换86式开关
- ✓ 低待机功耗:≤0.3W

(1)

### 主要功能

主要功能:

一、手控控制功能

电容式触摸按键可以实现手动开启或关闭窗帘,也可在窗帘开启或关闭过程中停止。

二、遥控控制功能

通过智能主控设备可以对窗帘开启或关闭,也可在窗帘开启或关闭过程中停止,操作结果将返回主控设备。

三、场景控制功能

可与乐得威智能主控设备配合,与其它乐得威智能设备随意组合控制,设置成不同的场景模式。特别地,可以将窗帘开启到任意指定位置。

四、查询功能

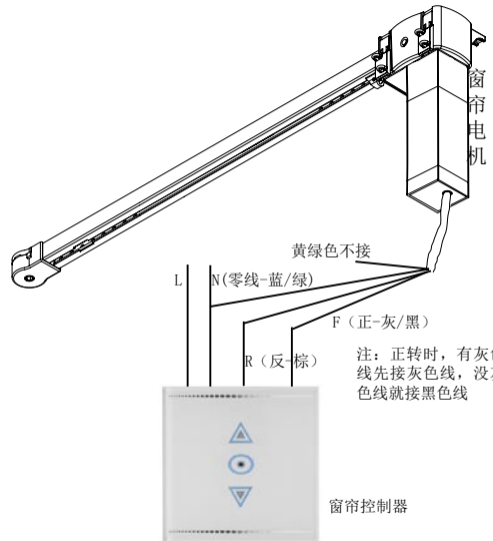
通过主控设备,可查询窗帘控制器的开关状态。

#### 适用范围

适应各类交流同步窗帘电机:功率≤200W。

(2)

### 产品接线图

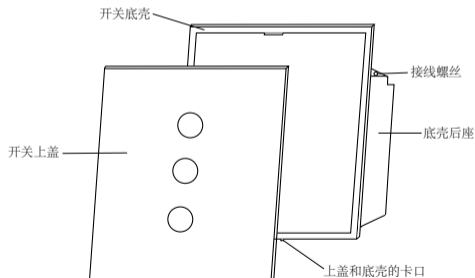


(3)

## 窗帘控制器接线注意事项:

1. 窗帘控制器和窗帘电机都需要接N(零线), 请将输入端的零线和窗帘电机的零线都合并到窗帘控制器的接线口。
2. 注意窗帘电机的正(开窗帘)、反(关窗帘)线, 不能接反。

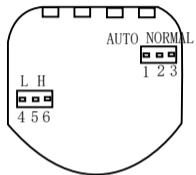
## 产品装配图



(4)

## 使用方法

乐得威智能窗帘控制器必须与乐得威智能主控设备配套使用, 有关的操作方式、功能设置请参看乐得威相关智能主控设备使用说明书。



**NORMAL:** 连接跳线2和3, 窗帘控制器为不检测版本, 适用于所有电机。

**AUTO:** 连接跳线1和2, 窗帘控制器为行程检测版本, 支持到导轨两头停的电机。

L、H: 选择支持行程检测后, 可以通过跳线4、5、6, 测试并切换检测力度。

## 按键使用:

1. 短按开关键能开关窗帘: 开启 关闭过程中, 再短按开关键或中间停止键, 窗帘在当前位置停止。
2. 长按一个开关键发起绑定请求。
3. 对于支持行程检测的, 同时长按二个开关键, 窗帘控制器进行行程检测。行程检测后, 可通过遥控器上的场景键, 对窗帘停留到指定位置进行绑定。
4. 给窗帘控制器断电, 电放光后, 刚加电3秒内, 长按任一按键8秒, 窗帘控制器清除绑定, 恢复到出厂设置。

(5)

## 技术参数

工作电压	180~250VAC
待机功耗	≤0.3W
无线工作频率	433MHz
无线发射功率	~10dbm
无线接收灵敏度	≤~105dbm
最大电机功率	200W
适应暗盒尺寸	77×77×38mm
使用温度	0~60℃
相对湿度	≤80% (不结露)
尺寸 (高*宽*厚)	86mm×86mm×37mm
重量	135g

## 注意事项

1. 聘请专业电工为您安装或拆卸开关, 安装或拆卸开关时, 必须先切断电源。
2. 禁止安装在露天、洗漱间、浴室等潮湿环境。

(6)

## 保修条款

产品自购买之日起保修期为二年。保修期内, 乐得威产品在正常情况下, 若发生故障 (不含人为损坏), 可以凭购买的发票, 在当地经销商处, 免费维修或更换产品。

1. 保修时间内, 因质量故障, 第一年免费维修, 第二年部件故障需维修的, 只收取部件成本费用。
2. 对未经我公司或当地客户中心允许, 擅自拆卸乐得威产品各组成部件的, 我公司将不再承担产品的免费保修责任。

注: 以上条款最终解释权属乐得威科技有限公司所有



深圳市乐得威科技有限公司  
地址: 深圳市南山区中山园2号路兴业工业区A6栋三楼  
电话: 0755-28779595 传真: 0755-28779405  
网址: www.gingerway.com

(7)