



智能插座使用说明书

GW-5321/GW-5322



乐享人生

Gingerway Technologies Co.,Ltd

智能插座使用说明书

尊敬的用户,真诚感谢您选用本公司产品,为了方便您的安装与使用,请您使用前仔细阅读本说明书。

乐得威智能插座是可以进行双向全数字通讯的新一代智能插座,通过智能主控设备(如遥控器、网关),能可靠、方便地控制、查询插座开关状态。

主要特点

- ✓ 万能型遥控智能插座,最大电流:10A
- ✓ 新一代Z-Ginger®智能家居控制网络,真正的全数字无线双向通讯网络,可穿墙越壁,响应速度快,抗干扰力强
- ✓ 国家标准设计,直接替换86式插座
- ✓ 外壳采用高品质环保阻燃材料制造
- ✓ 导电弹片采用高导磷铜制造,超长使用寿命
- ✓ 低功耗设计:待机功耗 $\leq 0.3W$,最大工作功耗 $\leq 0.5W$
- ✓ GW-5322智能插座特有信号中继功能:支持网络中继功能,将网络通讯范围扩大到最大200m(无障碍)

(1)

主要功能

- 一、手控开关功能
轻按插座上的轻触按钮可以手动开关插座电源,该功能与传统插座功能相当;停电以后再次来电,插座自动处于关闭状态。
- 二、遥控开关功能
通过智能主控设备可以对插座实现遥控开关功能操作,操作结果将返回主控设备。
- 三、场景控制功能
可与乐得威智能主控设备配合,与其它乐得威智能设备随意组合控制,设置成不同的场景模式。
- 四、查询功能
通过智能主控设备,可查询智能插座的开关状态。
- 五、GW-5322智能插座特有信号中继功能:
转发Z-Ginger®智能家居控制网络信号,将网络通讯范围扩大到最大200m。

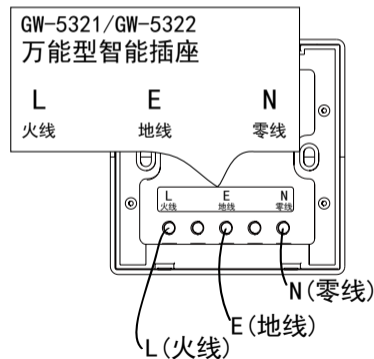
适用范围

适应各种非长期供电设备的电源控制,如照明电器、厨房电器、家庭影音设备、电脑、打印机等;对于长期供电设备,如冰箱,可以采用乐得威智能电源转换器产品。

(2)

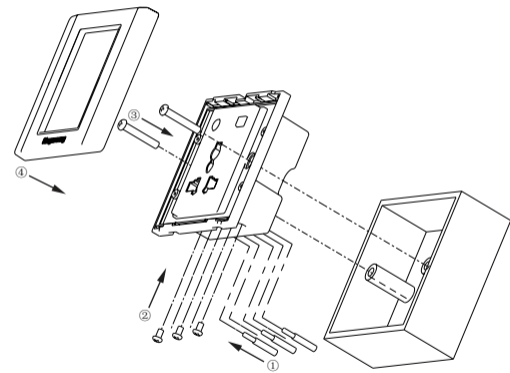
GW-5322智能插座特有信号中继功能:
当Z-Ginger®智能家居控制网络不能覆盖某些目标区域时,可以使用该中继器,以增加覆盖范围,但最远覆盖范围不超过200米(无障碍)。已经覆盖的区域,不建议使用中继器;一个Z-Ginger®网络中,中继器数量不得超过4个。

产品接线图



(3)

产品装配图



(4)

使用方法

乐得威智能插座必须与乐得威智能主控设备配套使用，有关的操作方式、功能设置请参看乐得威相关智能主控设备使用说明书。

按键使用：短按开关键能开关插座，长按开关键发起绑定请求。

清除绑定：断电，待电放完，重新上电瞬间长按开关键8秒，灯在闪烁，表示正在清绑，听到长音“嘀”表示清绑完成。

技术参数

工作电压	180~250VAC
待机功耗	≤0.3W
无线工作频率	433MHz
无线发射功率	~10dbm
无线接收灵敏度	≤~105dbm
最大负载电流	10A
最大工作功耗	≤0.5W
适应暗盒尺寸	77×77×38mm

(5)

使用温度	0~60℃
相对湿度	≤80%（不结露）
尺寸（高*宽*厚）	86mm×86mm×34mm
重量	106g

注意事项

1. 聘请专业电工为您安装或拆卸开关，安装或拆卸开关时，必须先切断电源。
2. 禁止安装在露天、洗漱间、浴室等潮湿环境。

(6)

保修条款

产品自购买之日起保修期为二年。保修期内，乐得威产品在正常情况下，若发生故障（不含人为损坏），可以凭购买的发票，在当地经销商处，免费维修或更换产品。

1. 保修时间内，因质量故障，第一年免费维修，第二年部件故障需维修的，只收取部件成本费用。
2. 对未经我公司或当地客户中心允许，擅自拆卸乐得威产品各组成部件的，我公司将不再承担产品的免费保修责任。

注：以上条款最终解释权属乐得威科技有限公司所有



深圳市乐得威科技有限公司
 地址：深圳市南山区中山园2号路兴业工业区A6栋三楼
 电话：0755-28779595 传真：0755-28779405
 网址：www.gingerway.com

(7)