

8通道酒店专用继电器  
模块  
GW-5100MH

Enjoy Life

Gingerway Technologies Co.,Ltd

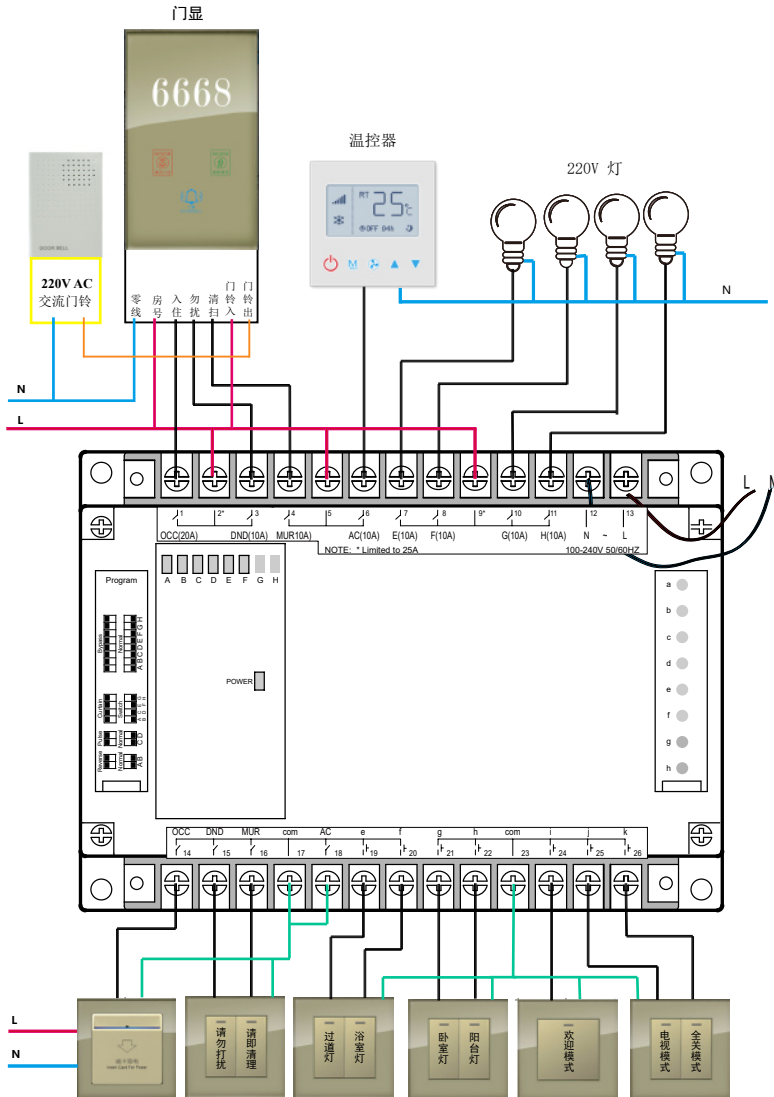
主要特点

1. 新一代Z-Ginger智能家居控制网络，真正的全数字无线双向通讯网络，可穿墙越壁，响应速度快，抗干扰力强
2. 同时兼容有线/无线两种操作模式
3. 耐受高电流冲击，适合各种负载
4. 标准DIN导轨安装或墙面安装
5. 一路20A继电器可用作主电源开关
6. 可以控制4路照明，1路温控
7. 整合插卡取电、请勿打扰、请即清理和3路场景功能（欢迎模式、电视模式、全关模式），方便控制酒店客房的电器
8. 内含电源供电模块
9. 低功耗设计

适应范围

能满足节能、智能控制等需求，专门为酒店客房管理所设计外部手动控制开关要求为传统的翘板开关和点触式开关

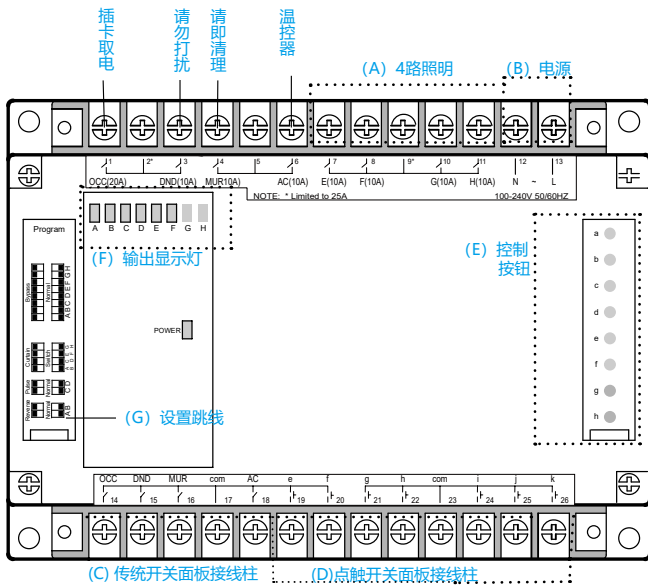
产品接线图



8通道酒店专用继电器模块使用说明书

尊敬的用户，真诚感谢您选用本公司产品，为了方便您的安装与使用，请您使用前仔细阅读本说明书。

GW-5100MH 8通道酒店专用继电器模块是一款35mm DIN轨道安装、1路20A和7路10A输出的继电器模块，主要对酒店客房进行智能化控制，含三组场景，温控器，4路照明，插卡取电，门显，请勿打扰，请即清理，叮咚门铃等。




图示

8通道酒店专用继电器模块，第一路电流20安培，其余7路为10安培，主要包含以下9个主要区域：

- A: 4路照明:** 4路照明为同一组输出，需接相同的输出电压，可以是220V, 110V, 24V, 12V或其它电压。这4路电流为10安培，电流总计不超过25安培。
  - B: 电源L N:** 支持100-240V输入，为模块提供电源。
  - C: 传统开关面板接线柱:** 8通道酒店专用继电器模块，支持手工面板控制，该接线柱分别接插卡取电和传统的翘板开关，接线可以采用1\*1mm2线径的网线，线长度不超过10m。
  - D: 点触开关面板接线柱:** 接入传统的点触开关面板，手工控制4路照明和3路场景，接线可以采用1\*1mm2线径的网线，线长度不超过10m。
  - E: 控制按钮:** 该按钮作用同C区域接线柱，可以手工控制继电器断开。方便安装人员调试。
  - F: 输出显示灯:** 反馈继电器的开断状态。
  - G: 设置跳线:** 通过跳线把DIN模块设置成工作状态和设置状态，酒店DIN模块只有在设置的状态下才可调试和绑定，设置完成，需要重新给DIN模块上电，才会达到设置的效果。
- 门显部分:** 包含插卡取电、请勿打扰和请即清理三个功能。  
**温控器部分:** 连接酒店客房温控器，对客房的温度实行掌控和调节。

使用方法

短按控制按钮	继电器导通或闭合
长按控制按钮	绑定，将该路开关与遥控器，网关等主控设备进行绑定。
恢复出厂设置	1. 在设置状态下，DIN模块断电 2. 按任意按钮，长按不松手，DIN模块上电，一直按10秒 DIN模块恢复出厂设置
 A(setup jumper)	跳线往右，DIN模块进入工作状态，跳线往左，DIN模块进入设置状态，可进行控制和绑定操作，设置完成，需断电，然后重新给DIN模块上电，设置才起作用
插卡取电	酒店DIN需要接干触点的插卡取电，否则会烧坏DIN模块

**技术参数**

供电	100 ~ 240VAC 50/60HZ 电流 50-100mA
输出	3组独立输出, 每组最大额定电流25A 1路额定20A输出 7路额定10A输出 合计不超过60A
用户界面	手动开关按钮 LED指示灯 外接点触式机械开关 外接插卡取电和翘板开关
无线	频率 433MHz 发射功率 10dbm 接收灵敏度 ≤-105dbm
配置	内置2 x 8 配置选择开关, 酒店DIN只有最下面一个选择开关起作用
安装	35mm DIN轨道安装 墙面安装
输入端子	11个接线端子, 适合1 x 1.0mm <sup>2</sup> 以上 1 x 4mm <sup>2</sup> 以下导线
输出端子	11 个接线端子, 适合2 x 2.5mm <sup>2</sup> 或1 x 4mm <sup>2</sup> 导线
操作环境	0°C to 45°C 环境温度 10% to 90% RH
认证	CE Mark Low Voltage CE Mark EMC CE RADIO
外壳	94-V0 ABS, 35mm DIN-rail (8 1/2 Unit)
尺寸和重量	W 154mm x L 110mm x H 58mm 重量 0.53kg

**注意事项**

1. 聘请专业电工为您安装或拆卸DIN模块, 安装或拆卸产品时, 必须先切断电源。
2. 禁止安装在露天、洗漱间、浴室等潮湿环境。

**保修条款**

产品自购买之日起保修期为二年。保修期内, 乐得威产品在正常情况下, 若发生故障(不含人为损坏), 可以凭购买的发票, 在当地经销商处, 免费维修或更换产品。

1. 保修时间内, 因质量故障, 第一年免费维修, 第二年部件故障需维修的, 只收取部件成本费用。
2. 对未经我公司或当地客户中心允许, 擅自拆卸乐得威产品各组成部件的, 我公司将不再承担产品的免费保修责任。

注: 以上条款最终解释权属乐得威科技有限公司所有



深圳市乐得威科技有限公司  
地址: 深圳市南山区中山园路2号路兴业工业区A6栋三楼  
电话: 0755-28779595 0755-28779405  
网址: www.gingerway.com