



## 智能温控器

GW-4361

Enjoy the Life

Gingerway Technologies Co.,Ltd

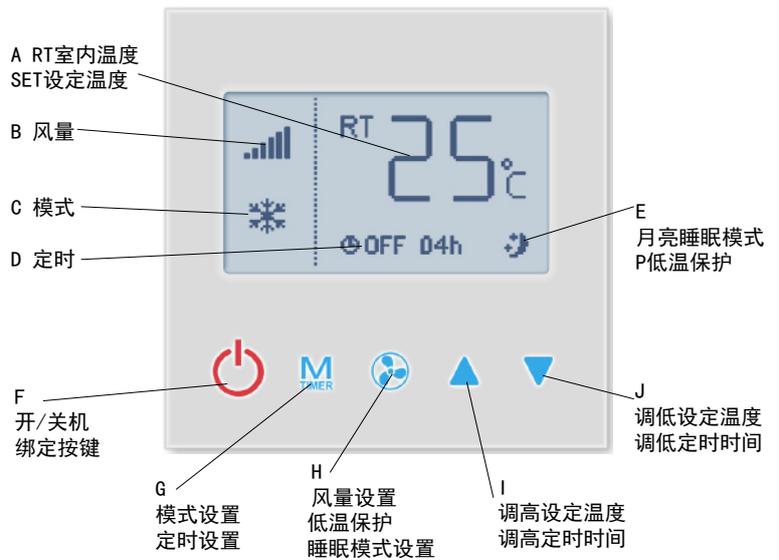
VI. 2

### 智能温控器使用说明书

尊敬的用户, 真诚感谢您选用本公司产品, 为了方便您的安装与使用, 请您使用前仔细阅读本说明书。

GW-4361智能温控器是一款具备大型图形LCD显示屏、电容触摸按键操作的高端智能温控器。

GW-4361智能温控可以控制风机盘管、空气调节器、制热装置中的风扇、液体阀、风阀、加热器等设备。它既可以独立控制, 也可以连接到Z-Ginger协议的无线网络中实现智能控制。



### 图示

显示区域:

**A: RT室内温度/SET设定温度:** 温控器缺省显示室内温度, 用RT表示。当按下设定温度按钮后, 进入设定温度界面, 显示目前的设定温度, 用SET表示。

**B: 风量:** 有低档, 中档, 高档, 自动AUTO风量4档选择。对于AUTO自动风量, 当室温与设定温度相差1度, 自动为低档风速, 当室温与设定温度相差2度, 自动为中档风速, 当室温与设定温度相差3度以上, 自动为高档风速。

**C: 模式:** 有制冷, 制热, 通风3种模式, 通风模式下, 风量无自动AUTO选项。

**D: 定时:** 定时启动或关闭温控器。关机状态下, 可以启动定时开, 开机状态下, 可以启动定时关。

**E: 月亮睡眠模式/P低温保护:** 关机状态下, 可以设置低温保护: 当室内温度低于5°C时, 温控器自动开启制热, 当室内温度升高到7°C时, 温控器自动关闭制热。开机状态下, 可以设定睡眠模式: 在制冷或制热模式下, 1小时反向升温或降温1°C, 2小时再反向升温或降温1°C, 然后一直保持到睡眠结束, 享受舒适的睡眠环境。

**按键区域:**  
**F: 开/关机/绑定:** 短按按键开关温控器, 长按按键12秒, 启动和网关、遥控器等主控设备的绑定。

**G: 模式设置/定时设置:** 短按按键切换温控器的模式, 长按按键5秒, 显示定时启动或关闭温控器的设置界面。

**H: 风量设置/低温保护/睡眠模式:** 短按按键切换温控器风量; 长按按键5秒, 关机状态下, 可以设置温控器的低温保护, 开机状态下, 可以设置温控器的睡眠模式。

**I: 调高设定温度/调高定时时间:** 缺省状态下, 短按调高设定温度; 在定时设置时, 短按增加定时时间。

**J: 调低设定温度/调低定时时间:** 缺省状态下, 短按调低设定温度; 在定时设置时, 短按减少定时时间。

### 主要特点和功能

1. Z-Ginger全数字无线双向通讯网络
2. 支持2管制或4管制及3速风机的制热、制冷或通风设备, 适应7种制冷/制热设备类型
3. 既支持独立控制, 也支持Z-Ginger协议的无线网络控制
4. 大型图形液晶屏, 带背光, 支持多语言显示
5. 高灵敏度电容触摸按键, 带背光
6. 支持断电状态记忆
7. 支持定时开/关及睡眠功能
8. 低温保护功能
9. 超低功耗设计, 适应全球电源

主要功能:

测量并显示环境温度

房间温度设置

制冷/加热/通风模式选择

手动(3速)/自动风速选择

定时开/关设置

低温保护开/关设置

### 适应范围

用于酒店、商用、工厂等场所控制风机盘管、空气调节器、制热装置等设备。

### 产品接线图

打开温控器, 温控器上面板后面有3个选择跳线, 通过跳线可以选择温控器的设备类型: (N0:红线, OFF:黑线, L:黄线, M:绿色, H:蓝色)

0 (V3F3S): 缺省配置(未焊接跳线), 控制3线电动阀和三速风机, 温度达到后, 关闭电动阀及风机;

1 (V0F2): 控制电动风阀或电动风口

2 (V2F3C): 控制2线电动阀和三速风机, 温度达到后, 关闭电动阀, 风机继续运行;

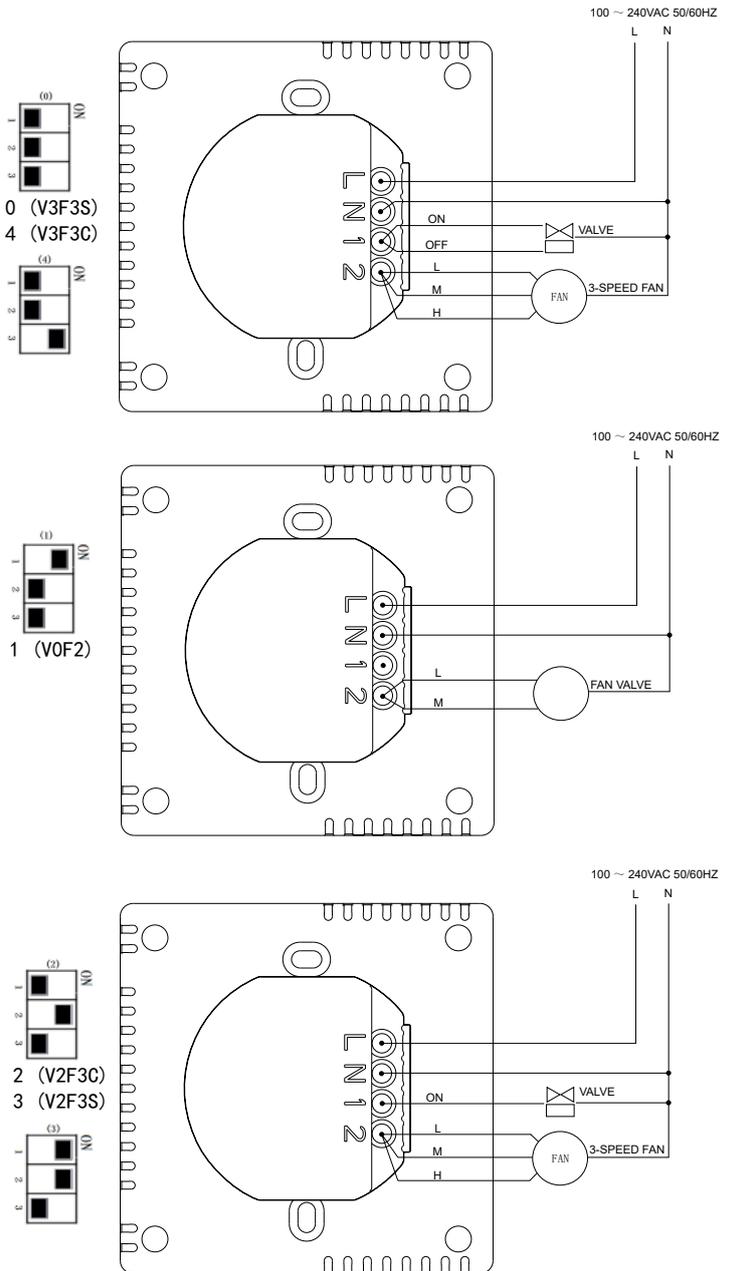
3 (V2F3S): 控制2线电动阀和三速风机, 温度达到后, 关闭电动阀及风机;

4 (V3F3C): 控制3线电动阀和三速风机, 温度达到后, 关闭电动阀, 风机继续运行;

5 (V4F3C): 适用四管制系统, 控制冷热电动阀(2线阀)和三速风机, 温度达到后, 关闭电动阀, 风机继续运行;

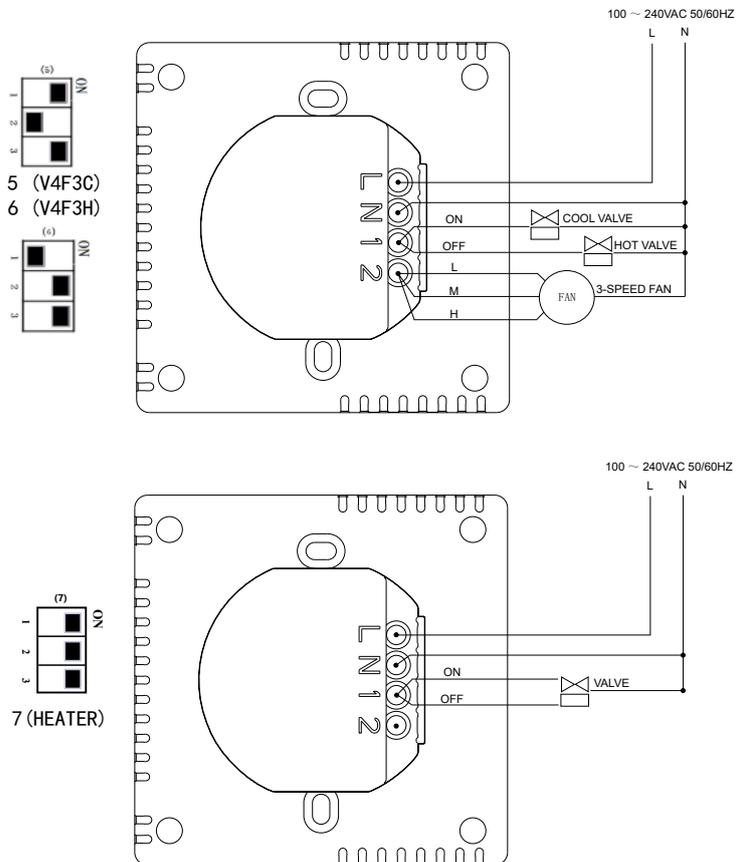
6 (V4F3H): 控制冷热电动阀(2线阀)和三速风机, 温度达到后, 关闭电动阀, 制冷模式下风机继续运行, 如果是制热模式, 只控制电动阀, 风机任何时间停止;

7 (HEATER): 用于地暖加热器控制。仅有加热模式, 且在关机后自动进入低温保护状态, 低温保护温度为15°C



## 技术参数

电源	100 ~ 240VAC 50/60HZ 待机功耗: <0.5W 最大功耗: <2W
输出	最多5个继电器 负载电流: 额定电流1A, 冲击电流3A
用户接口	5个带背光电容触摸按键 带背光128*64 B/W 图形LCD
RF	频率 433MHz (315M, 868M, 915M 可定制) 发射功率 10dbm 接收灵敏度 ≤ -105dbm
温度	设定温度: 5~35° C 环境温度: 0~50° C 精度: ±1° C 探头: NTC
安装	CCC (86mm*86mm) CE (86mm*86mm)
接线	2个电源接线 5路输出接线 1 x 1.0mm <sup>2</sup> ~ 1 x 2.5mm <sup>2</sup> 导体截面
定时器	最小编程间隔: 1 小时 最大编程间隔: 12 小时
工作环境	环境温度0°C to 50°C 10% to 90% RH
认证	CE Mark Low Voltage CE Mark EMC CE RADIO
外壳	94-V0 PC
尺寸和重量	W 86mm x L 86mm x H 14.7mm (前面板) W 86mm x L 86mm x H 36.7mm (整体) 重量175g



## 使用方法

恢复出厂设置	1. 温控器断电 2. 温控器上电, 刚上电, 请同时按最左边和最右边按键 (开关键和调低设定温度按键), 长按不松手, 一直按10秒 温控器恢复出厂设置
绑定	长按开关键12秒, 启动和网关、遥控器等主控设备的绑定。
定时设置	长按M/timer键5秒, 显示定时, 再长按M/timer键, 取消定时, 显示定时时, 按上下按键可以调整定时间。 关机状态下, 可以启动定时开温控器, 开机状态下, 可以启动定时关温控器。
低温保护	关机状态下, 长按风量按键5秒, 可以设置温控器的低温保护, 再次长按可以取消。 低温保护: 当室内温度低于5°C时, 温控器自动开启制热, 当室内温度升高到7°C时, 温控器自动关闭制热。
睡眠模式	开机状态下, 长按风量按键5秒, 可以设置睡眠模式, 再次长按可以取消。 睡眠模式: 在制冷或制热模式下, 1小时反向升温或降温1°C, 2小时再反向升温或降温1°C, 然后一直保持到睡眠结束, 享受舒适的睡眠环境。

## 注意事项

1. 聘请专业电工为您安装或拆卸产品, 安装或拆卸产品时, 必须先切断电源。
2. 禁止安装在露天、洗漱间、浴室等潮湿环境。
3. 必需按照说明书进行接线, 否则可能损坏产品。

## 保修条款

产品自购买之日起保修期为二年。保修期内, 乐得威产品在正常情况下, 若发生故障 (不含人为损坏), 可以凭购买的发票, 在当地经销商处, 免费维修或更换产品。

1. 保修时间内, 因质量故障, 第一年免费维修, 第二年部件故障需维修的, 只收取部件成本费用。
2. 对未经我公司或当地客户中心允许, 擅自拆卸乐得威产品各组成部件的, 我公司将不再承担产品的免费保修责任。

注: 以上条款最终解释权属乐得威科技有限公司所有



深圳市乐得威科技有限公司  
地址: 深圳市南山区中山园路2号路兴业工业区A6栋三楼  
电话: 0755-28779595 0755-28779405  
网址: www.gingerway.com